

# 腰壁PC工法

---

三同工業 株式会社

## 腰壁PC工法の利点

---

### □ 高品質のコンクリート

- ・工場製作により配筋,かぶり,打設精度が正確。
- ・蒸気養生のため、必要温度,水分が確保され均質な製品を提供。
- ・鋼製型枠使用により、表面が円滑に仕上る為、補修無必要。
- ・建物本体の振動に影響されず、クラックが発生しない。

### □ 工期短縮

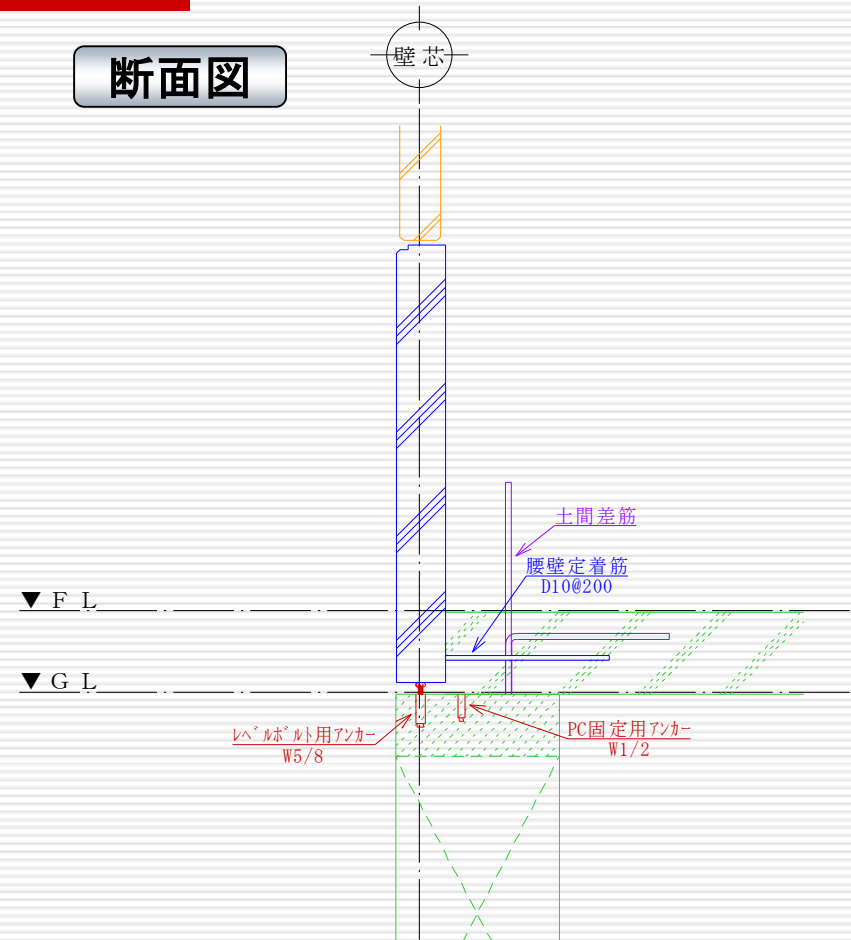
- ・PC製作期間は工場製作の為、工期,降雨の影響がない。
- ・PC据付は1日80m以上セット可能。

### □ 建設廃棄物「ゼロ」

- ・PCは製品である為、木くず等の廃棄物が全く出ない。
-

# 腰壁PC工法の流れ

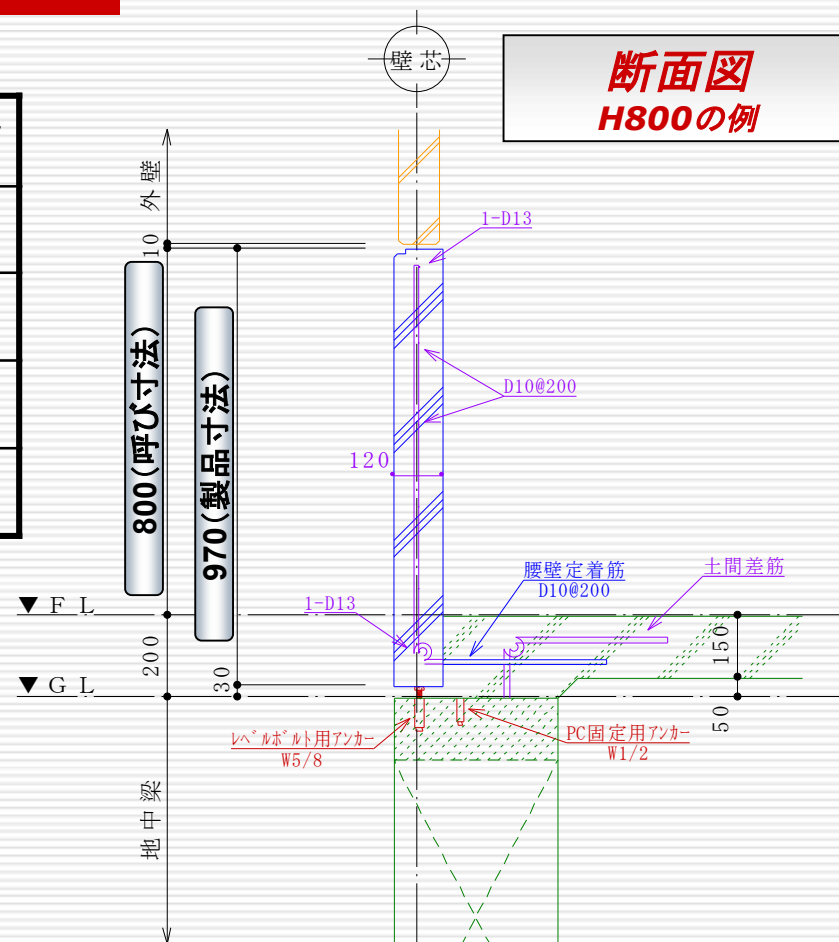
1. 基礎CON打設
2. アンカー打設
3. 鉄骨建方
4. 腰壁PC据付
5. 土間スラブ打設  
(腰壁PC・スラブ一体)
6. 外壁(ALC等)



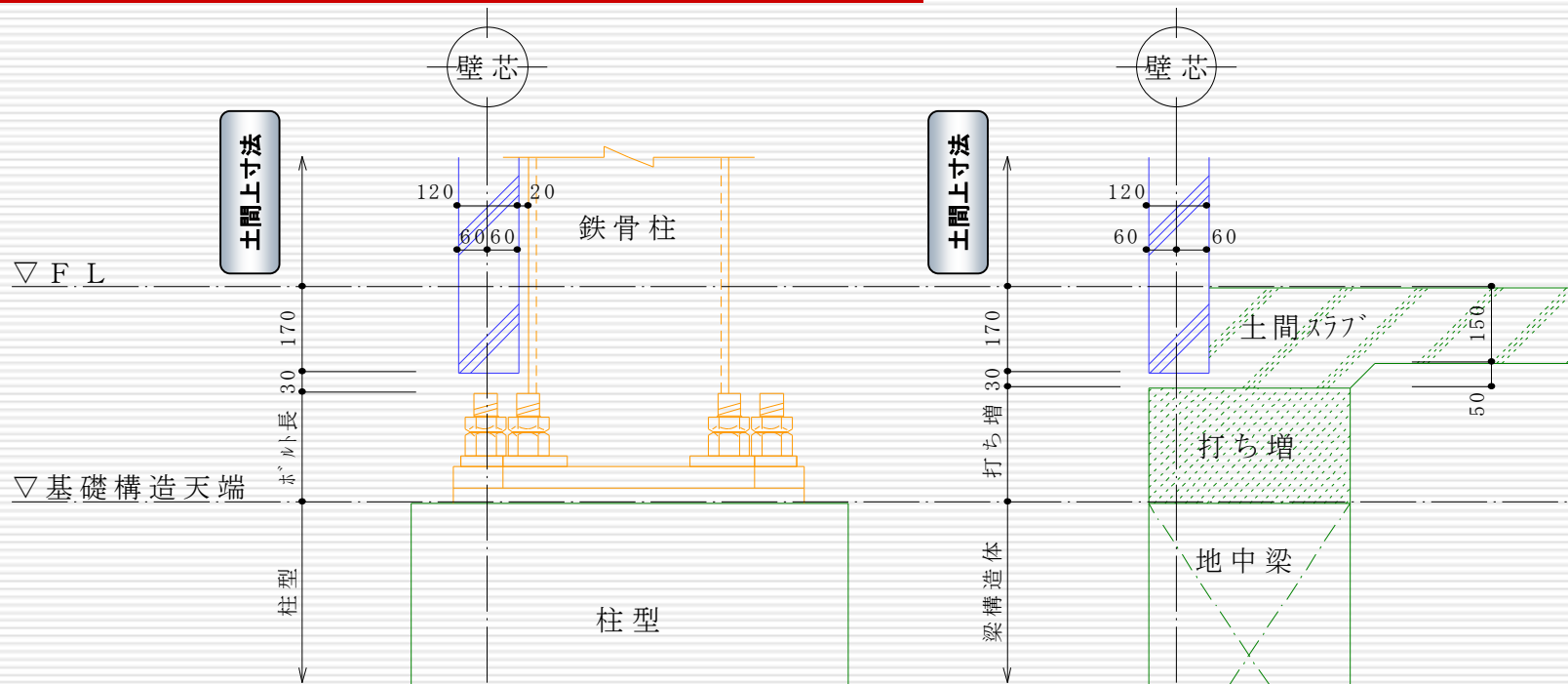
# 腰壁PC寸法

呼び	土間上寸法	梁天端	製品寸法	製品厚
<b>H800</b>	800	FL-200	970	120
<b>H900</b>	900	FL-200	1,070	120
<b>H1000</b>	1,000	FL-200	1,170	120
<b>H1100</b>	1,100	FL-200	1,270	120

• 上記以外の寸法もオーダー品として製作可能



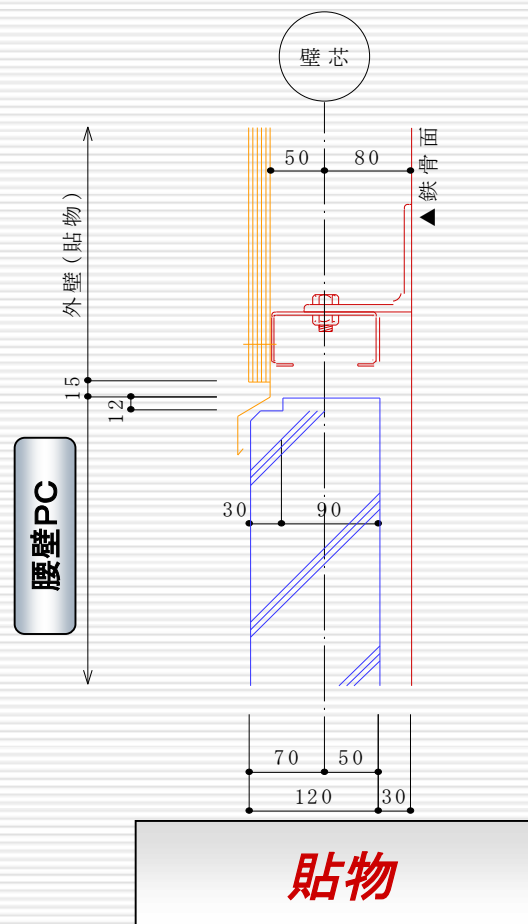
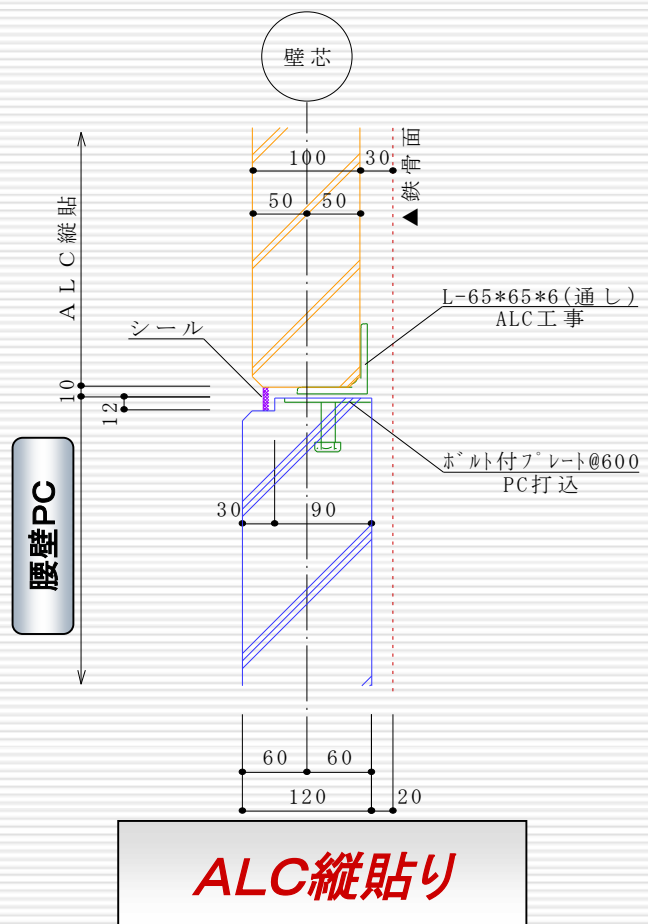
# 腰壁PC下端納まり例



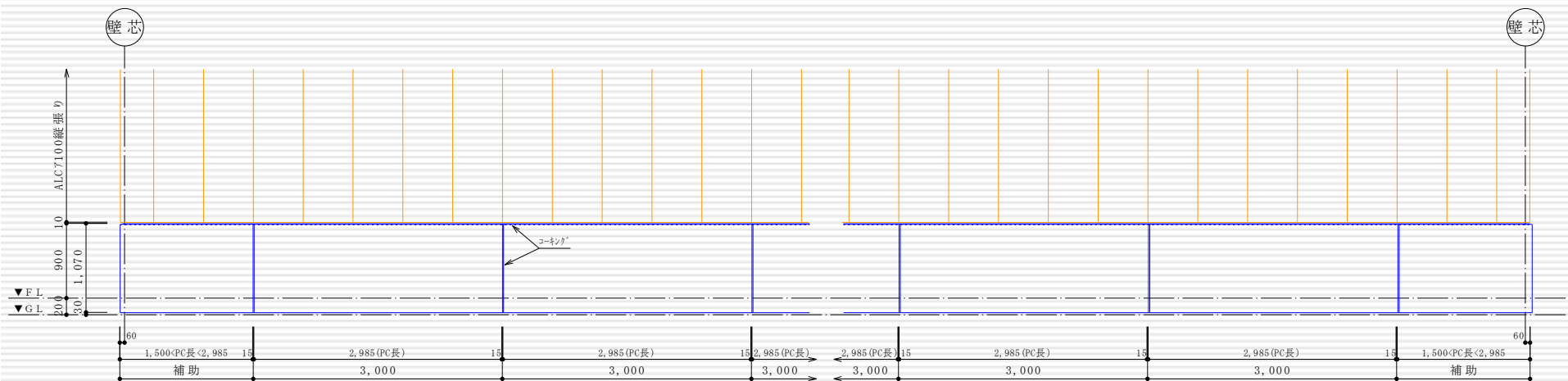
柱脚部分断面

梁部分断面

# 腰壁PC上端納まり例



# 腰壁PC割付例

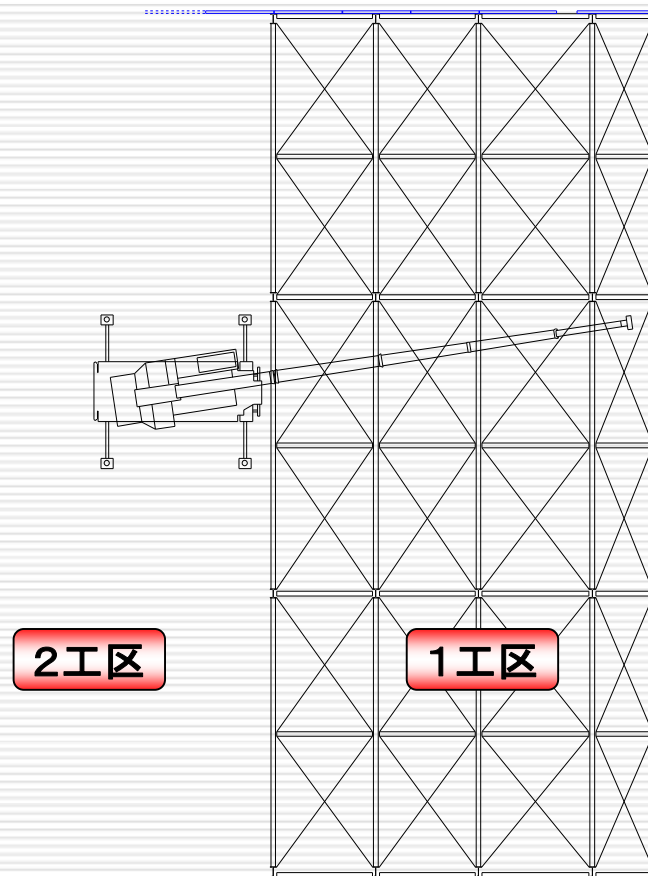
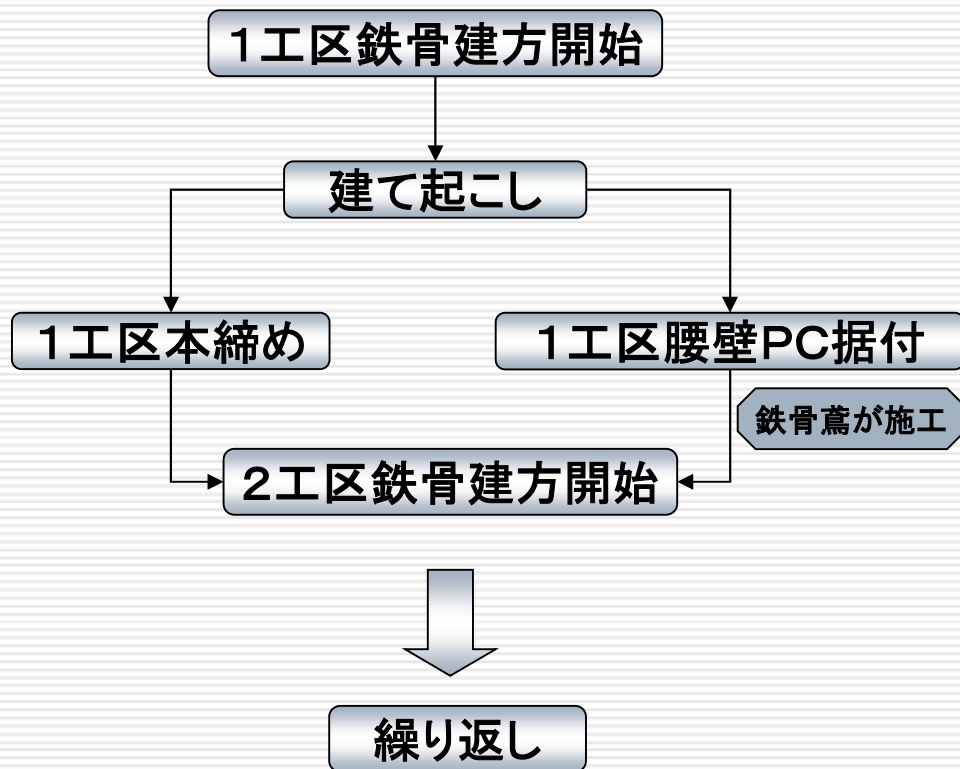


立面図

- 標準長は3,000 (2,985+15)です
- 建物コーナー, 開口部には補助ピースを製作します

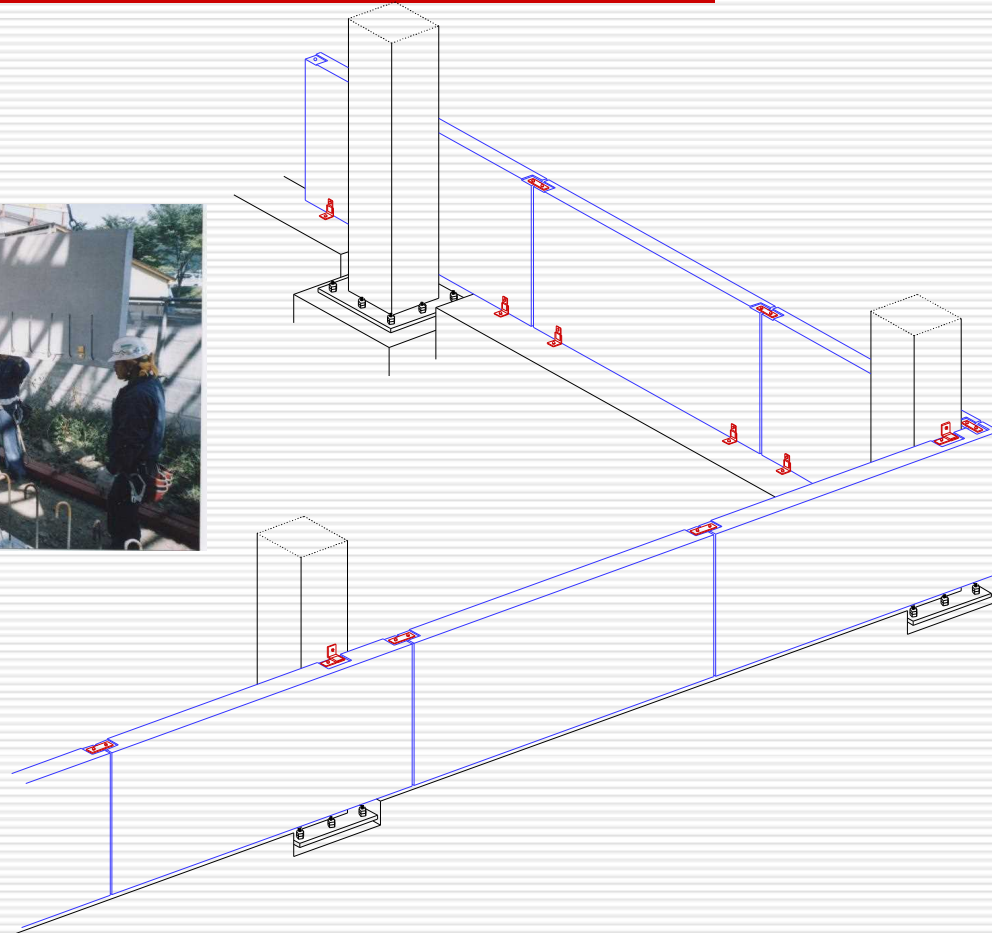
# 腰壁PC据付手順

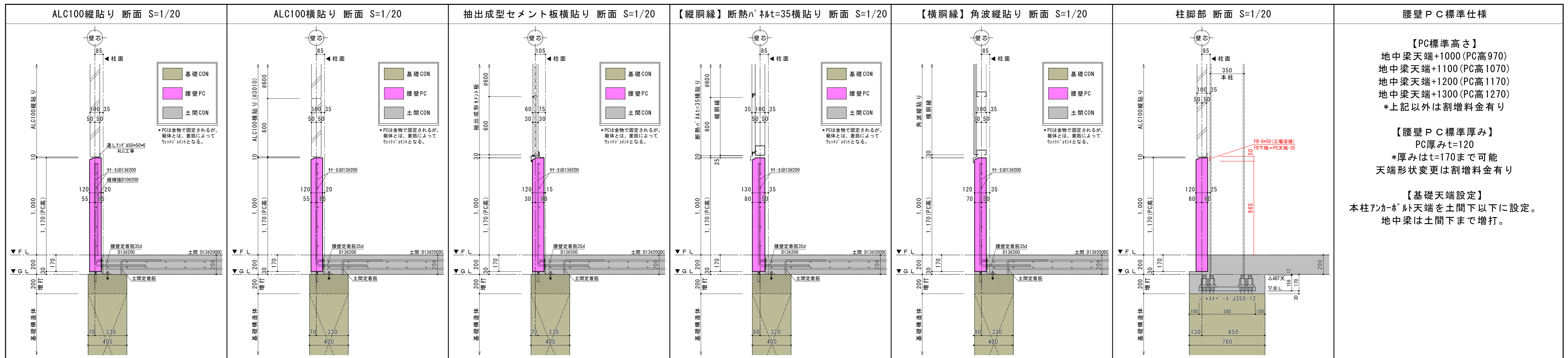
## □ 鉄骨建方と同時進行





# PC据付状況





**腰壁PC標準仕様**

【PC標準高さ】  
 地中梁天端+1000(PC高970)  
 地中梁天端+1100(PC高1070)  
 地中梁天端+1200(PC高1170)  
 地中梁天端+1300(PC高1270)  
 \*上記以外は割増料金有り

【腰壁PC標準厚み】  
 PC厚みt=120  
 \*厚みはt=170まで可能  
 天端形状変更は割増料金有り

【基礎天端設定】  
 本柱アンカーボルト天端を土間下以下に設定。  
 地中梁は土間下まで増打。

